

SKY CONNECT: go wireless in the sky!

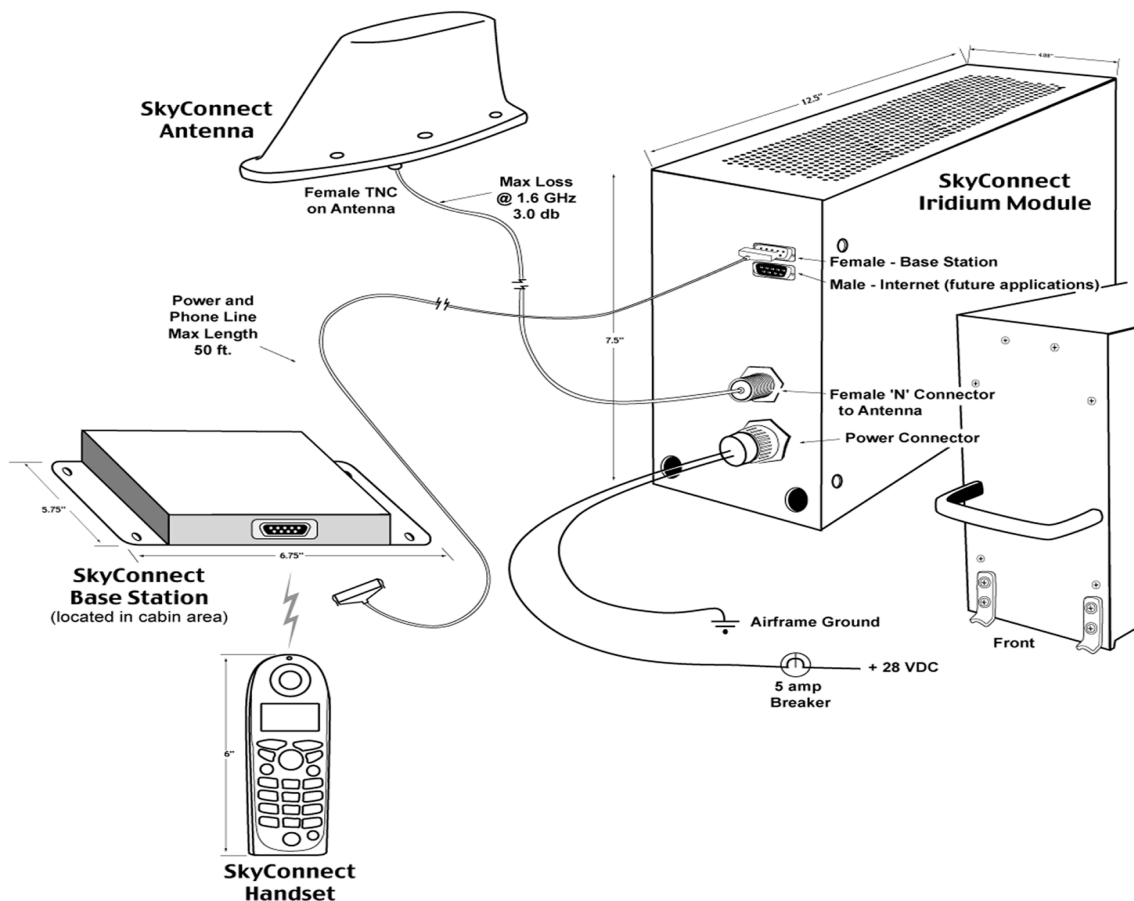
Lo Sky Connect e' una vero e proprio telefono satellitare aeronautico ideale anche per macchine di dimensione maggiore. Funziona tramite apparati cordless, che vengono consegnati ai passeggeri una volta entrati in cabina. Ogni passeggero puo' effettuare/ricevere chiamate direttamente dal cordless, connesso all'unita' centrale via un sistema digitale a 2.4Ghz. Questa soluzione non obbliga il passeggero ad utilizzare l'apparato Iridium per poter completare la chiamata, garantendo quindi completa autonomia e liberta' di utilizzo: il cordless svolge le funzioni di collegamento al telefono satellitare e da qui verso le linee terrestri. Lo Sky Connect non richiede alcuna installazione esterna nella cabina passeggeri: e' sufficiente installare l'unita' centrale in uno qualsiasi degli scomparti disponibili a bordo, senza cavi esterni, ne' altre unita' esterne se non i cordless stessi.



L'unita' centrale Iridium e' contenuta in uno speciale contenitore aeronautico, ATR, che puo' venir posizionato ovunque all'interno della cabina (l'installazione e' particolarmente semplice, visto che si tratta di un prodotto normalmente utilizzato in ambito aeronautico) insieme alla stazione base dei cordless: da questa posizione, i cordless, con un raggio di azione di alcune centinaia di metri, possono funzionare senza alcuna limitazione in tutta la cabina passeggeri ed anche nel cockpit. L'installazione dello Sky Connect e' completata con la connessione dei cavi di alimentazione in arrivo dalla unita' centrale di alimentazione dell'aeromobile allo Sky Connect stesso.

Lo Sky Connect dispone inoltre di un'uscita RS232 che permette la connessione con computers portatili o fissi. Una configurazione utilizzabile con lo Sky Connect prevede la connessione con una stazione RS-232, alla quale si possono collegare direttamente dei notebook. Con questa impostazione, da un notebook utilizzato a bordo di un aeromobile, e' possibile collegarsi direttamente ad Internet, per poter navigare o scaricare posta elettronica, senza alcun cavo ne' configurazione particolare: **INTERNET IN THE SKY.**

L'installazione di un'antenna Sensor System opzionale, al posto di quella fornita con lo Sky-Connect, permette l'utilizzo di due linee Iridium contemporanee; quest'opzione richiede però l'utilizzo e l'installazione di due apparati Sky-connect.



Please Note:

- ▶ All components except antenna must be inside pressure vessel
- ▶ ARINC 404 4 MCU tray required
- ▶ Antenna cable required

L'antenna utilizzata, di tipo aeronautico e prodotta da Sensor Systems, la societa' leader al mondo per cio' che riguarda le antenne aeronautiche, e' gia' certificata, con un proprio TSO-129.

La connessione tra notebook/telefoni cordless e Iridium si basa su di una configurazione a 2.4Ghz, una frequenza accettata come non pericolosa e non vietata per la navigazione.

Attivazione linea: direttamente con Speeka Milano.

Composizione kit Sky-Connect

Sky-Connect (W-SatTalk Iridium wireless) kit wireless aeronautico, con antenna with High Gain esterna, di tipo Blade con FAA PMA TSO129, telefono satellitare Iridium con contenitore ARINC (ARINC ATR 1/2 Mounting Tray/aeronautical frame) 2 telefoni cordless digitali con Base Station, frequenza a 2.4 Ghz, kit alimentazione a 28VDC, con batterie ricaricabili.

Specifiche Generali

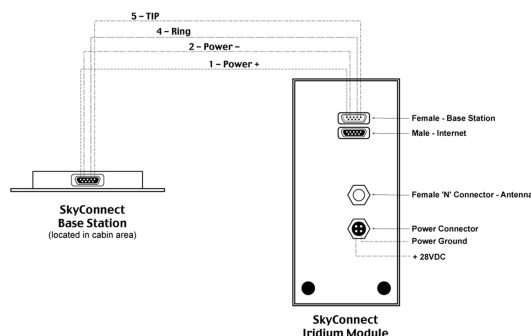
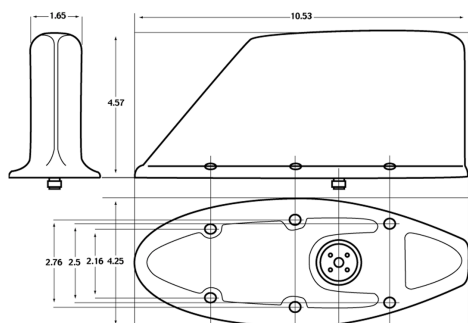
- **Certificazione Aeronautiche:** Lo Sky-connect e' certificato **DO-160D**.
- Sistema di telefonia satellitare Air and Ground con copertura mondiale, anche ai poli
- Tariffa fissa, voce e dati, per chiamate in uscita; le chiamate in entrata non vengono addebitate
- I telefoni cordless Siemens Gigaset, digitali, funzionanti sulla frequenza di 2.4 Ghz, con possibilita' di conferenza interna (cabina-cockpit) e paging sono usati per il collegamento con il telefono satellitare e per tutte le comunicazioni interne. Possono essere usati fino a 4 telefoni per linea. I cordless hanno un'autonomia di 10 ore di continuo funzionamento mentre in comunicazione e di 150 ore in stand-by. I cordless possono essere usati fino a circa 2-300 metri dal telefono satellitare. I cordless utilizzano 2 batterie alcaline tipo AA.
- Due stazioni base Siemens possono essere usate contemporaneamente, per poter collegare fino a 8 cordless al sistema satellitare.
- Computers: grazie all'utilizzo di una pratica rete wireless, mediante l'uso di una stazione e di schede wireless remote, i computer portatili possono essere utilizzati e connessi al telefono satellitare per comode connessioni ad Internet, per scaricare e-mails, per visitare siti web, per essere connessi anche a 36,000 piedi d'altezza.
- Installazione: la scatola ATR, 1/2, in cui e' fissato il telefono satellitare, puo' essere installata ovunque a bordo dell'aeromobile, in quanto la connessione con i telefoni cordless e' "wireless".
- Trasmissione dati: 2.4Kbps; 10Kbps con software Apollo (software non fornito nella dotazione di serie, ma acquistabile separatamente)
- Garanzia: 1 anno

Antenna Sky-Connect: Sensor Systems S65 8282

Telefono Iridium Sky-Connect 1/2 ATR BOX

Forma: a coltello	Peso: 650 grammi	Satelliti: 72 LEO (6 satell. back-up)	Alimentazione: 10-32 VDC
Copertura: 100% superf. terrestre	A:11cm; Lun.: 25cm; Lar.:9cm	Piani orbitali: 6	Consumo: 25W TX/8Wstand-by
Freq.:1530-1559Mhz;1626.5-660.5Mhz	Materiale: Alluminio T6	Altezza dell'orbita: 780Km	Interfaccia Dati: RS232, RJ11
WSWR: 1.5:1	Connettori: TNC	Inclinazione piani orbitali: 86.4°	NMEA 0183
Polarizzazione: RHCP	Drag: 1.1 lbs Mach 0.85 @ 5,000ft	Durata piano orbitale: 100min.	Consumo: 25WTX; 8W in stand-by
Impedenza: 50Ohms	Temper.: -65°F → +185°F	Spot Beams: 48 per satellite	Umidità relativa: 95% at 40° C
Power handling: 60Watts CW	Vibrazioni: 10G	Freq. 1616-1626.5MHz L-band	Temperatura: -35°C/55° C
Protezione fulmini: messa a terra DC	Altitudine: 70,000 piedi	Voice/Data rate 2.4 kbit/s QPSK	Dimensioni ATR 1/2: 6 x 19 x 32 cm
Spec.milit.: ARINC741, Do-160, Mil-Std-810,Mil-C-5541,Mil-E5400	Certificaz. Aeronaut.: TSO-129	Certificaz. Aeronaut.: DO-160D	Dimensioni Tray: 19.5 x 35 cm
			Peso: 5 kg, Iridium,ATR,aliment.Siem.

SkyConnect Antenna



Telefoni Cordless Siemens Gigaset 2.4Ghz

Frequenza: 2.4GHz Dig.Hopping Spread Spectrum (FHSS)	Intercom
Fino a 4 apparati contemporaneamente	Trasferimento di chiamata
Display grafico retroillumin. LED per indicazione di chiamata	Conferenza (4 utenti in linea contemporaneamente)
Antenna interna	Range: fino a 2-300 m dall'aeromobile
Viva-voce full duplex (entrata-uscita)	Durata batterie: 15 ore funzionamento continuo, 150 ore in stand-by
Memoria: fino a 200 numerazioni	Ricarica: direttamente nella stazione base (Base Station)
Elenco delle ultime 30 chiamate	Alimentazione base apparati: 28VDC
Speed dialing dalla rubrica/elenco chiamate	Alimentazione apparati: 2 batterie alcaline tipo AA
Menu in tre lingue (inglese, francese, spagnolo)	Peso apparati: 60 gr; stazione base: 100gr.
Certificaz. Aeronaut.: DO-160D	Dimensioni apparato: 11cm x 4cm x 2cm